

# HQ225 型气动液压泵

High Pressure Pump Type HQ225

使用说明书

Instructions for use

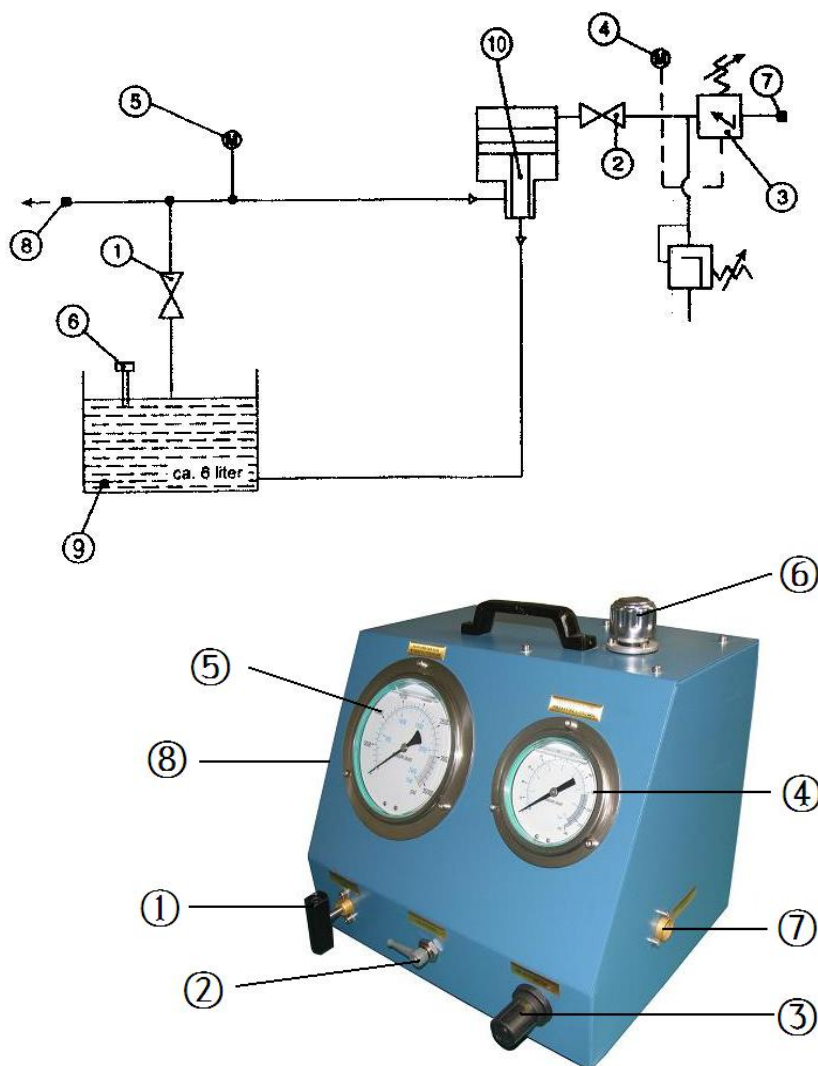


(图片供参考，以实物为准)


常州艾乐森动力技术有限公司

本说明书可以使您更详细的了解液压泵的工作原理。

使用气动液压泵前，必须仔细阅读本说明书，请先加 10# 或者 15# 液压油（50°C 时，粘度 7-10cSt）后再使用。并按照其要求细心操作。



- |       |        |         |         |         |
|-------|--------|---------|---------|---------|
| 1、回油阀 | 2、停止阀  | 3、压力调节阀 | 4、空气压力表 | 5、工作压力表 |
| 6、油箱盖 | 7、空气进口 | 8、高压油出口 | 9、油箱    | 10、泵体   |

连接气动液压泵前 

- 通过顶板右侧的滤帽⑥给油箱注入液压油。
- 逆时针方向旋转打开回油阀①。
- 逆时针方向旋转调节阀③的手柄 4~5 圈，这样可以避免启动时压力过高。
- 顺时针方向旋转调节阀②并使其闭合。这样可以保证刚接上压缩空气时，液压泵不工作。

## 连接气动液压泵

- 压缩空气由挠性管输送并连接到泵壳右侧标记有“空气进口”⑦是接头上。(1/2BSP 标准内螺纹接头)
- 液压系统连接到泵壳左侧标记有“高压出口”⑧的接头上。(1/4BSP 标准内螺纹接头)
- 此时气动液压泵已经准备就绪，可以工作了。

## 启动液压泵

- 缓慢地逆时针方向旋转停止阀②，当压缩空气进入液压泵即开始工作。(停止阀②也可以作为液压泵工作速度的调节阀)
- 顺时针方向调节压力调节阀③，通过压力表上的读数，调整到需要的工作压力。
- 顺时针方向打开回油阀①，使高压油进入液压系统。
- 逆时针方向旋转回油阀①的高压油可以被释放。而外部系统中的高压油将返回泵体油箱。

提示：当液压系统中充满液压油或液压泵停止工作时，油压可以从面板左部的压力表中读出。当油压达到所需的工作压力时，液压泵将自动停止工作并保持油压。油压系统中压力降低时，液压泵将自动开始工作。

注意：在使用过程中必须要观察白色透明油位管（后盖板）若油位管中看不到油请立即给本泵加清洁的油）。因断油造成本泵不能正常工作，本公司不予承担责任。

## 结束使用

为了防止高压油溢出，必须确定在高压油全部返回油箱的情况下，方可拆除液压系统。接着逆时针方向旋转回油阀①，同时顺时针方向旋转停止阀②使液压泵停止工作，当停止阀关闭后压缩气管路即可拆除。

### 高压数据:

在输入压缩空气工作压力 7.3bar 时, 可以调整到最大油压 1900bar 的最大压力; 当使用 7bar 以上的压缩空气时, 最大油压可以调整到 2250bar。

### 清洗滤油器:

当再次注满液压油开始启动并缓慢运转时, 可以取下滤帽⑥内的滤网进行清洁。

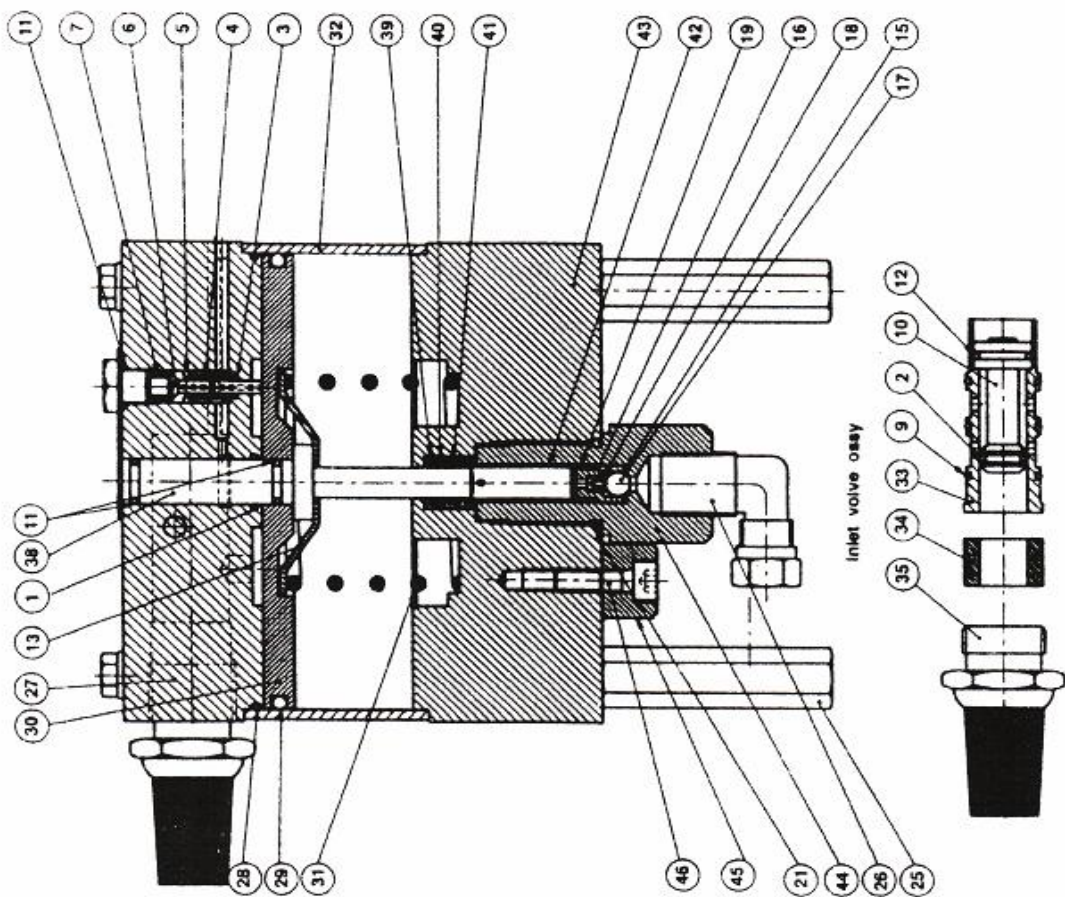
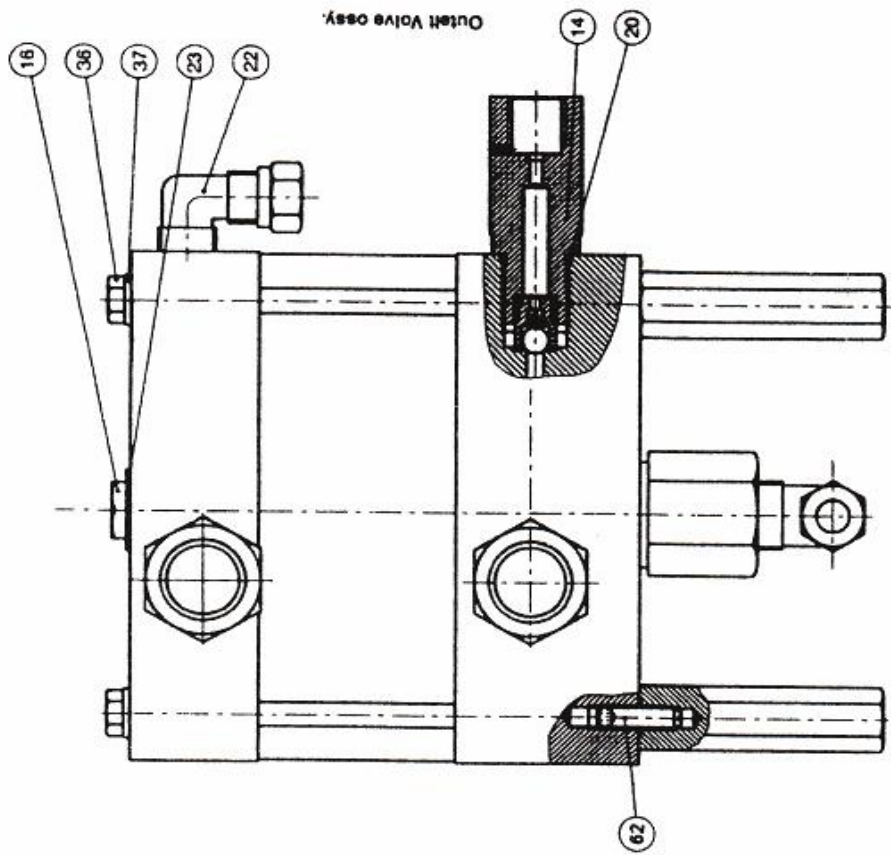
### 技术参数: (供参考)

输出压力(Bar)	最大 2250bar (输入空气压力 8.0bar) 最大 1900bar (输入空气压力 7.3bar)
油箱容量 (L)	约 6.0 升
泵工作速度	约 450 次循环/每分钟 (输入空气压力 8.0bar)
空气消耗量 L	1050 升/每分钟 (输入空气压力 8.0bar)
最大流量 (不考虑压力)	约 0.35 升/每分钟 (输入空气压力 8.0bar)
每次循环供油量	0.8 毫升 (即为 0.05 立方英寸)
重量 (Kg)	24 (净重)
外型尺寸 (mm)	380*360*380
空气接入口	1/2BSP 标准内螺纹
高压输出口	1/4BSP 标准内螺纹

### 备件 (非修理包)

作为安全可靠的气动液压泵, 在使用一段时间后, 需要对一些易损件进行更换, 如 O 型密封圈和专门用于压力转换的弹簧。为方便订购, 下附有备件清单。

序号	名称	数量	序号	名称	数量	序号	名称	数量	序号	名称	数量
1	O 型圈	1	13	弹性支承	1	25	支承	4	37	垫圈	4
2	O 型圈	1	14	高压油出口	1	26	进油接头	1	38	柱塞杆	1
3	O 型圈	1	15	垫片	1	27	顶盖	1	39	支承环	1
4	管子	1	16	罩	1	28	O 型圈	1	40	支承环	1
5	O 型圈	1	17	球	1	29	O 型圈	1	41	密封垫	1
6	导阀	1	18	弹簧	1	30	空气活塞	1	42	定位架	1
7	弹簧	1	19	弹簧	1	31	弹簧	1	43	底盖	1
8	螺塞	1	20	O 型圈	1	32	汽缸	1	44	进油口	1
9	O 型圈	1	21	O 型圈	1	33	套阀	1	45	定位块	1
10	滑阀	1	22	进气接头	4	34	垫圈	1	46	螺钉	1
11	O 型圈	3	23	盖	1	35	消音器	2			
12	O 型圈	1	24	螺钉	4	36	螺栓	4			



常州艾乐森动力技术有限公司

地址：江苏常州市西林朱夏墅 64 号

电话：13815036227

传真：0519-85286558

Http//:www.alsjs.cn